

LEDDriving DMI for BMW

Legales und leistungsstarkes LED-Upgrade



Dynamische LEDs

Volldynamischer LED-Spiegelblinker mit Hochleistungs-LEDs



- Plug & Play

- Unkomplizierter Umbau und Installation - Schneller Umbau und Installation



Bis zu 200% mehr Helligkeit¹⁾

Hoher Kontrast bei Tag und Nacht durch intensives gelbes LED-Licht²⁾



ECE-zertifiziert

- ECE R6/R10- Vollkommen legal- Keine Eintragung in den Fahrzeugpapieren notwendig

Produktdatenblatt



Switch on the WOW mit den OSRAM LEDriving Dynamischen Spiegelblinkern

Innovativ & Up-to-date Angetrieben von unserem Streben nach Innovation und Qualität definieren wir die Fahrzeugbeleuchtung von OSRAM neu. Durch die Erweiterung um die LEDriving Dynamischen Spiegelblinker hat das umfangreiche OSRAM LED-Portfolio ein zusätzliches Upgrade erhalten. Diese voll dynamischen LED Spiegelblinker bieten ein innovatives Design, um den individuellen Look ihres Fahrzeuges eindrucksvoll zu ergänzen. Sie punkten dank innovativer Hochleistungs-LEDs mit bis zu 200% mehr Helligkeit¹⁾ und eindrucksvollem hohen Kontrast bei Tag und Nacht durch intensiv gelbes LED Licht²⁾ Sie bieten dank modernster Lichtleitertechnologie außerdem eine homogenen Lichtverteilung über die auszuleuchtende Spiegelblinkeroberfläche. Aufgrund all dieser Aspekte ergibt sich die Möglichkeit einer verbesserten Wahrnehmung Ihres Fahrzeuges durch den entgegenkommenden Verkehr infolgedessen auch eine erhöhte Sicherheit im Straßenverkehr. Zusätzlich gewährt OSRAM 5 Jahre Garantie³⁾ Hohe Kompatibilität & Individuelles Design Die LEDriving Dynamischen Spiegelblinker zeichnen sich nicht nur durch ihre innovative Lichttechnik und sondern auch durch eine hohe Kompatibilität aus. So sind sie mit einer Vielzahl an Fahrzeug-Modellen kompatibel. Zusätzlich stehen zwei Varianten zur Auswahl: Die BLACK oder WHITE EDITION beide sind so konzipiert, dass sie den individuellen Stil zahlreicher Fahrzeuge wirkungsvoll zur Geltung bringen. Während die BLACK-Edition durch ein getöntes, schwarzes Design besticht, zeichnet die WHITE-Edition ein klares und weißes Design aus. Aufgrund der beiden unterschiedlichen Varianten passen sich die LEDriving Dynamischen Spiegelblinker an das Exterieur unterschiedlichster Fahrzeuge hervorragend an. Vollkommen Legal & Unkomplizierter Umbau Das Fahrzeug durch sehenswerte Akzente vollkommen legal, ganz unkompliziert und ausgesprochen stylisch neu in Szene zu setzen ist jetzt mit den neuesten OSRAM Innovationen ganz einfach. An den LEDriving Dynamischen Spiegelblinker wurden laut ECE Richtlinien die erforderlichen Prüfungen durchgeführt und die entsprechenden Genehmigungen erteilt, diese sind somit vollkommen legal und ohne Eintragung in die Fahrzeugpapiere im Straßenverkehr zugelassen. ECE zertifiziert nach ECE R6/R10. Die Plug & Play Technologie gewährleistet eine schnelle und unkomplizierte Installation der LEDriving Dynamischen Spiegelblinker, vorhandene Kabel müssen nicht verändert noch beschädigt werden. Geprüfte OSRAM Qualität nach DIN EN ISO/IEC 17025 Der LEDriving Dynamische Spiegelblinker wurde in unserem DIN zertifizierten Umweltsimulationslabor auf extreme äußere Einflüsse in Bezug auf Wasser, Staub, kalte und warme Temperaturen, UV-Licht und dauerhafte Vibrationen getestet und mit der IP-Schutzklasse IP6K9K validiert. Anwendungshinweis: BMW 1 Series: F20, F21, F52 (2011 -) BMW 2 Series: F22, F23 (2014 -) BMW 3 Series: F30, F31, F34, F35 (2011-2019) BMW 4 Series: F32, F33, F36

(2013 -)BMW X1: E84 (2009-2015)Switch on the WOW mit den OSRAM LEDriving Dynamischen Spiegelblinkern¹⁾ Im Vergleich zu den Mindestanforderungen der ECE R62) Im Vergleich zu anderen Spiegelblinkern³⁾ genaue Bedingungen unter: www.osram.de/am-garantie

Produktdatenblatt

Technische Daten

Produktinformation

Bestellnummer	LEDDMI F20 WT S
Application (Category and Product specific)	Seitenspiegelanzeige

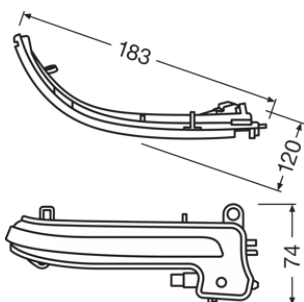
Elektrische Daten

Prüfspannung	13,2 V
Nennspannung	12.0 V

Photometrische Daten

Farbtemperatur	2700 K
Intensität	min 0.6 cd

Abmessungen & Gewicht



Länge	255.0 mm
Breite	70.0 mm
Höhe	65.0 mm

Lebensdauer

Lebensdauer Tc	5000 h
Garantie	5 years

Zusätzliche Produktdaten

Steckverbindung zur Lampe	Plug&Play
Anmerkung zum Produkt	White Edition

Einsatzmöglichkeiten

Technologie	LED
-------------	-----

Produktdatenblatt

Zertifikate & Standards

Normen	CCC/SAE/EAC/ECE R6, R10
Prüfzeichen - Zulassung	E24 approval
Schutzart	IP6K9K

Klassifikationen

Bestellnummer	LEDDMI F20 WT S
---------------	-----------------

Umwelt Informationen




Informationen gemäß Art. 33 der EU Richtlinie (EC) 1907/2006 (REACH)	
Datum der Deklaration	06-03-2024
Primäre Erzeugnisnummer	4062172051286
Stoff der Kandidatenliste 1	Lead
CAS Nr. des Stoffes 1	7439-92-1
Informationen zum sicheren Gebrauch	Die Bezeichnung des Stoffes der Kandidatenliste reicht aus für den sicheren Gebrauch des Produktes.
SCIP Deklarationsnummer	ff848576-5cc9-427b-bc9a-829cee63337a

Verpackungsinformationen

Produkt-Code	Produkt-Bezeichnung	Verpackungseinheit (Stück pro Einheit)	Abmessungen (Länge x Breite x Höhe)	Volumen	Gewicht brutto
4062172051286	LEDDriving DMI for BMW	Faltschachtel 1	300 mm x 70 mm x 210 mm	4.41 dm ³	242.00 g
4062172051293	LEDDriving DMI for BMW	Versandschachtel 4	315 mm x 300 mm x 230 mm	21.74 dm ³	1295.00 g

Die genannten Produktnummern beschreiben die kleinste bestellbare Mengeneinheit. Eine Versandeinheit kann mehrere Einzelprodukte beinhalten. Als Bestellmenge verwenden Sie bitte das Ein- oder Mehrfache einer Versandeinheit.

Downloads

Datei	
	User instruction LEDDriving DYNAMIC MIRROR INDICATOR
	Video OSRAM LEDDriving Dynamische Spiegelblinker für BMW: Produkt Trailer (DE)
	Video OSRAM LEDDriving Dynamische Spiegelblinker BMW Installationsvideo (DE)



Rechtliche Hinweise:

Der Austausch von OEM Spiegelblinkern durch LEDriving Dynamische Spiegel blinker ist vollkommen ECE konform und somit eintragungsfrei. Dies schließt nicht individuelle Spezialanforderungen von Ländern, zusätzlich zur standardisierten ECE Zertifizierung des Produktes, mit ein.

- 1) Im Vergleich zu den Mindestanforderungen der ECE R6
- 2) Im Vergleich zu anderen Spiegelblinkern
- 3) genaue Bedingungen unter: www.osram.de/am-garantie

Anwendungshinweis:

BMW 1 Series: F20,F21,F52 (2011 -)

BMW 2 Series:F22,F23 (2014 -)

BMW 3 Series: F30,F31,F34,F35 (2011-2019)

BMW 4 Series: F32,F33,F36 (2013 -)

BMW X1:

E84 (2009-2015)

Anwendungshinweis:

Für weitere Anwendungsinformationen beachten Sie bitte das Produktdatenblatt

Haftungsausschluss:

Änderungen und Irrtümer vorbehalten. Vergewissern Sie sich, dass Sie immer den neuesten Stand verwenden

Anwendungshinweis

Für weitere Anwendungsinformationen beachten Sie bitte das Produktdatenblatt.

Haftungsausschluss

Änderungen und Irrtümer vorbehalten. Vergewissern Sie sich, dass Sie immer den neuesten Stand verwenden.

OSRAM