

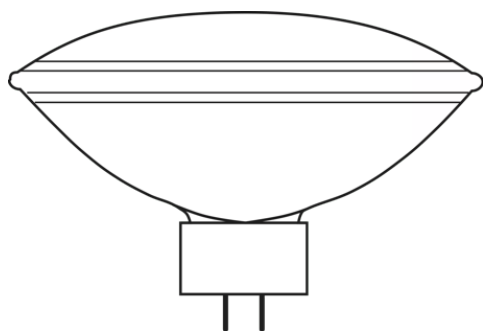
Large PAR Halogen

Halogen lamps with parabolic reflector, including PAR36, PAR56, and PAR64, with pin base



Anwendungsgebiete

- Konzertbeleuchtung
- Club & Disco
- Bühne und Theater
- Architecture & Architainment



PAR 64 HALOGEN LAMPS



Familiendatenblatt

Technische Daten

Produkt-Bezeichnung	General Product Information	Elektrische Daten		Photometrische Daten
	Produktname kurz spez.	Nennleistung	Nennspannung	Nutzlichtstrom (Φuse)
PAR64 64739/4 MFL ¹⁾	PAR64 64739/4 MFL	1000 W	240 V	15800 lm
PAR64 64738/4 NSP ²⁾	PAR64 64738/4 NSP	1000 W	240 V	15800 lm
PAR64 64737/4 VNSP	PAR64 64737/4 VNSP	1000 W	240 V	15800 lm

Produkt-Bezeichnung	Φuse-Wert bezieht sich auf Lichtstrom ..	Spitzenlichtstärke	Farbtemperatur	Ähnliche Farbtemperatur CCT
PAR64 64739/4 MFL ¹⁾	90	116000	3200 K	3090 K
PAR64 64738/4 NSP ²⁾	90	255400	3200 K	3090 K
PAR64 64737/4 VNSP	90	307500	3200 K	3090 K

Produkt-Bezeichnung	Farbwertanteil x	Farbwertanteil y	Farbwiedergabeindex Ra	Beam Type
PAR64 64739/4 MFL ¹⁾	0.430	0.402	100	MFL
PAR64 64738/4 NSP ²⁾	0.431	0.403	100	NSP
PAR64 64737/4 VNSP	0.433	0.404	100	VNSP

Produkt-Bezeichnung	Physical Attributes & Dimensions	Temperaturen & Betriebsbedingungen		
	Socket (Normbezeichnung)	Brennstellung	Dimmbar	Max. zulässige Umgebungstemp. Quetschung
PAR64 64739/4 MFL ¹⁾	GX16d	hs30 ³⁾	Yes	350 °C
PAR64 64738/4 NSP ²⁾	GX16d	hs30 ³⁾	Yes	350 °C
PAR64 64737/4 VNSP	GX16d	hs30 ³⁾	Yes	350 °C

Produkt-Bezeichnung	Lebensdauer	Umwelt Informationen Informationen gemäß Art. 33 der EU Richtlinie (EC) 1907/2006 (REACH)		
	Average Rated Life	Primäre Erzeugnisnummer	Energieeffizienzklasse	SCIP Deklarationsnummer
PAR64 64739/4 MFL ¹⁾	300 hr	4062172359252	G	Kein deklarationspflichtiger Stoff enthalten
PAR64 64738/4 NSP ²⁾	300 hr	4062172359238	G	Kein deklarationspflichtiger Stoff enthalten
PAR64 64737/4 VNSP	300 hr	4062172359214	G	Kein deklarationspflichtiger Stoff enthalten

Familiendatenblatt

Produkt-Bezeichnung	Stoff der Kandidatenliste 1
PAR64 64739/4 MFL ¹⁾	Kein deklarationspflichtige r Stoff enthalten
PAR64 64738/4 NSP ²⁾	Kein deklarationspflichtige r Stoff enthalten
PAR64 64737/4 VNSP	Kein deklarationspflichtige r Stoff enthalten

¹⁾ Ausstrahlungswinkel: MFL = medium flood

²⁾ Ausstrahlungswinkel: NSP = narrow spot

³⁾ Neigung nicht senkrecht zum Leuchtkörper

Familiendatenblatt

Sicherheitshinweise

Halogenlampen dürfen zur Vermeidung von Personen- oder Sachschäden nur in geeigneten Leuchten betrieben werden, die so konstruiert sind (Abdeckscheibe etc.), dass bei einem eventuellen Lampenplatzer keine Teile/Splitter nach außen dringen können und dass beim Betrieb keine Ultraviolettstrahlung nach außen abgestrahlt werden kann. Wegen ihrer hohen Wärmeabstrahlung darf nur ein hitzebeständiges Lampenschlussteil (Fassung) verwendet werden. Nicht betreiben in der Nähe von Personen, hitze- bzw. trocknungsempfindlichen oder brennbaren Materialien. Nähere Hinweise hierzu erhalten Sie auf Anfrage.

Anwendungshinweis

Für weitere Anwendungsinformationen beachten Sie bitte das Produktdatenblatt.

Haftungsausschluss

Änderungen und Irrtümer vorbehalten. Vergewissern Sie sich, dass Sie immer den neuesten Stand verwenden.